

IKA®

顶置式搅拌器



designed
to work perfectly

机械、电子、软件、控制与设计工程 集各领域之精华

旨在优化复杂的搅拌应用，IKA® 提供一流的顶置式搅拌器技术。IKA® 顶置式搅拌器为您的实验室提供最佳解决方案，能够满足您所有的搅拌和混合需求，从低粘度介质到高粘度介质，皆能处理。IKA® 顶置式搅拌器的搅拌量最高可达 200 升。

IKA® 顶置式搅拌器之所以与众不同，是因为它们拥有众多不可或缺的产品特性，其中包括：安全回路保护、穿透式搅拌轴、数字显示屏、两种速度档位可选，控制流变，且可以通过实验室软件labworldsoft® 监控所有参数。此外，IKA® 顶置式搅拌器还具有一些独特的特点，如微处理器控速技术、移动无线控制器以及错误数显提示功能。多样化的搅拌工具是实现成功搅拌的关键所在！IKA® 设备均达到并超过了 CE 标准和 UL 标准，完全符合国际安全规程。



保护等级 DIN EN 60529: IP 40



两种技术 | 数显型与控制型



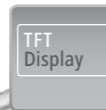
数字显示屏用于精确设定转速和显示实际转速



扭矩变化趋势显示能够实时获取粘度变化的相关信息



旋转旋钮用于调节转速，按下按钮可以实现无线控制器菜单导航



TFT 显示屏可以提供更优质的显示效果和简便的导航



外部温度探针用于连接温度传感器以便精确测温



USB 接口可连接电脑通过实验室软件 labworldsoft® 控制并记录流变变化以及其他参数，还可对软件进行固件更新



无碳刷马达使用寿命更长，高效率，低维护



无线控制器 (WiCo)
可移动无线控制器可实现简便的人性化操作

IKA+



EUROSTAR 20 / 40 / 60 / 100 系列产品有 R 60 无匙夹头可选!

EUROSTAR数显型系列与控制型系列的原理相似；两个系列的产品均有速度显示与过载保护的功能。除此之外，控制型产品还配备移动无线控制器且具有扭矩变化趋势显示功能，TFT 显示屏、RS 232 和 USB 接口。此外，您可以通过 USB 接口将您的无线移动控制设备连接至电脑上进行在线更新。

产品特性 | 配件



① R 2723 伸缩支架

H形底座的支架，可以有效防止支架向后倾倒。此外，它的气动弹簧结构可以方便地将较重的仪器或配件平稳地上下移动。



订货号：
1412100

② R 270 夹头

R 2722 和 R 2723 支架专用夹头，带开口



订货号：
2657800

RH 3 容器固定夹

在搅拌或分散时固定容器以防止容器转动，含夹头 R 270



订货号：
3008600

③ R 301 搅拌杆防护罩

防止搅拌杆和搅拌桨产生的潜在伤害



订货号：
2603000

IKA+

欲获得更多个性化的产品配件信息，请登录以下 IKA® 网站进行查询：
www.ika.cn/service

EUROSTAR控制型 | 高精度度

LED 灯显示主机与无线控制器 (WiCo) 的连接



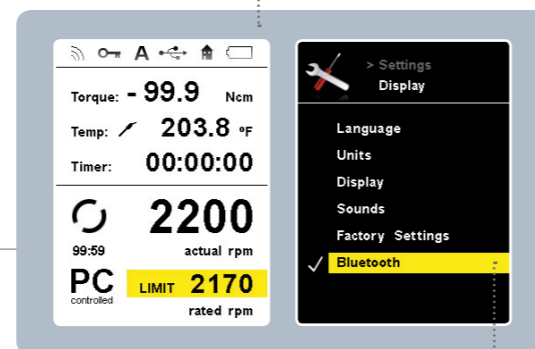
安全停止功能能够快速停止顶置式搅拌器



连接口用于固定无线控制器

IKA® 通过推出世界上第一台无线控制顶置式搅拌器而将其混合技术提升到了一个新的高度。轻松的混合处理，提高的工作效率和灵活性，强化的产品安全性。而且新的在线更新功能（仅适用控制型号）能够实现设备的实时更新。

显示屏可显示扭矩变化趋势、温度、定时、转速以及电脑连接。此外，还可对其他参数进行设置，如语言、背景、亮度、声音等。



EUROSTAR控制型系列也可通过蓝牙进行操作

EUROSTAR控制型 | 无线控制技术



无线控制器可与顶置式搅拌器分离进行操作。如此一来，主机便可在通风橱或安全柜中进行工作，控制过程无需打开防护罩，从而保护用户免受有毒物质的伤害，保持样品的完整性。

EUROSTAR 100 | 数显型和控制型

EUROSTAR | 20 高速数显型与 200 控制型 P4

IKA+

唯一一款能够实现顺时针和逆时针旋转的顶置式搅拌器，适用于强化型应用，搅拌效果更好



可顺时针和逆时针旋转



实验室搅拌器，专为处理高粘度介质设计，强力搅拌



数字显示屏用于精确设定转速和显示实际转速



无线控制器 (WiCo)
可移动无线控制器实现简便的人性化操作



TFT 显示屏可以提供更优质的显示效果和简便的导航



强力高扭矩实验室搅拌器



USB 接口可连接电脑通过实验室软件 labworldsoft® 控制并记录流变变化以及其他参数，还可对软件进行固件更新



RS 232 接口可与电脑连接

顶置式电子搅拌器



reddot design award
winner 2012

入门型



EUROSTAR 20 数显型 | 40 数显型

紧凑强力型



EUROSTAR 60 数显型 | 控制型

独一无二的顺时针 和逆时针旋转



EUROSTAR 100 数显型 | 控制型

技术参数	入门型	紧凑强力型	独一无二的顺时针和逆时针旋转
最大搅拌量 (H ₂ O)	15 l 25 l	40 l	100 l
最大粘度	10,000 mPas 30,000 mPas	50,000 mPas	70,000 mPas
马达输入 / 输出功率	70 / 42 W 118 / 84 W	176 / 126 W	186 / 136 W
工作制式	100 %	100 %	100 %
转速范围	0/30 - 2000 rpm	0/30 - 2000 rpm	0/30 - 1300 rpm
转速范围 I (50/60 Hz 时)	-	-	-
转速范围 II (50/60 Hz 时)	-	-	-
钻夹头最大扭矩	20 Ncm 40 Ncm	60 Ncm	100 Ncm
显示屏	LED	LED TFT	LED TFT
正反转操作	否	否	否 是
间歇运行	否	否 是	否 是
连接温度传感器	否	否 PT 1000	否 PT 1000
钻夹头夹持范围	0.5 - 10 mm	0.5 - 10 mm	0.5 - 10 mm
中空搅拌轴套	是	是	是
扭矩变化趋势测量	否	否 是	否 是
定时功能	否	否 是	否 是
温度测量	否	否 是	否 是
温度测量范围	-	- -10 to 350 °C	- -10 to 350 °C
外形尺寸 (W x D x H)	86 x 208 x 248 mm	86 x 208 x 248 mm 86 x 230 x 267 mm	86 x 208 x 248 mm 86 x 230 x 267 mm
重量	4.4 kg	4.4 kg 4.7 kg	4.4 kg 4.7 kg
允许环境温度	5 - 40 °C	5 - 40 °C	5 - 40 °C
允许环境湿度	80%	80%	80%
保护等级 DIN EN 60529	IP 40	IP 40	IP 40
USB / RS 232 接口	否	否 是	否 是
工作电压	230 V	230 V	230 V
频率	50/60 Hz	50/60 Hz	50/60 Hz

订货号: 4442025 | 订货号: 4444025

订货号: 4446025 | 订货号: 4440025

订货号: 4238125 | 订货号: 4028525



reddot design award
winner 2012

全能型



EUROSTAR 200 数显型 | 控制型

高性能型



EUROSTAR 200 控制型 P4

高速型



EUROSTAR 20 高速 数显型

技术参数	全能型	高性能型	高速型
最大搅拌量 (H ₂ O)	100 l	100 l	20 l
最大粘度	100,000 mPas	150,000 mPas	10,000 mPas
马达输入 / 输出功率	130 / 84 W	134 / 76 W	176 / 125 W
工作制式	100%	100%	100%
转速范围	0/6 - 2000 rpm	0/4 - 530 rpm	0/150 - 6000 rpm
转速范围 I (50/60 Hz 时)	0/6 - 400 rpm	0/4 - 110 rpm	-
转速范围 II (50/60 Hz 时)	0/30 - 2000 rpm	0/16 - 530 rpm	-
钻夹头最大扭矩	200 Ncm	660 Ncm	20 Ncm
显示屏	LED TFT	TFT	LED
正反转操作	否	否	否
间歇运行	否 是	是	否
连接温度传感器	否 PT 1000	PT 1000	否
钻夹头夹持范围	0.5 - 10 mm	0.5 - 10 mm	固定
中空搅拌轴套	是	否	否
扭矩变化趋势测量	否 是	是	否
定时功能	否 是	是	否
温度测量	否 是	是	否
温度测量范围	- -10 to 350 °C	- -10 to 350 °C	-
外形尺寸 (W x D x H)	91 x 209 x 274 mm 91 x 231 x 274 mm	91 x 230 x 379 mm	86 x 208 x 325 mm
重量	4.6 kg 4.9 kg	5.8 kg	5.3 kg
允许环境温度	5 - 40 °C	5 - 40 °C	5 - 40 °C
允许环境湿度	80%	80%	80%
保护等级 DIN EN 60529	IP 40	IP 40	IP 40
USB / RS 232 接口	否 是	是	否
工作电压	230 V	230 V	230 V
频率	50/60 Hz	50/60 Hz	50/60 Hz

订货号: 3990025 | 订货号: 3992025

订货号: 4090025

订货号: 4028625

顶置式机械搅拌器



RW 20 数显型



RW 28 数显型



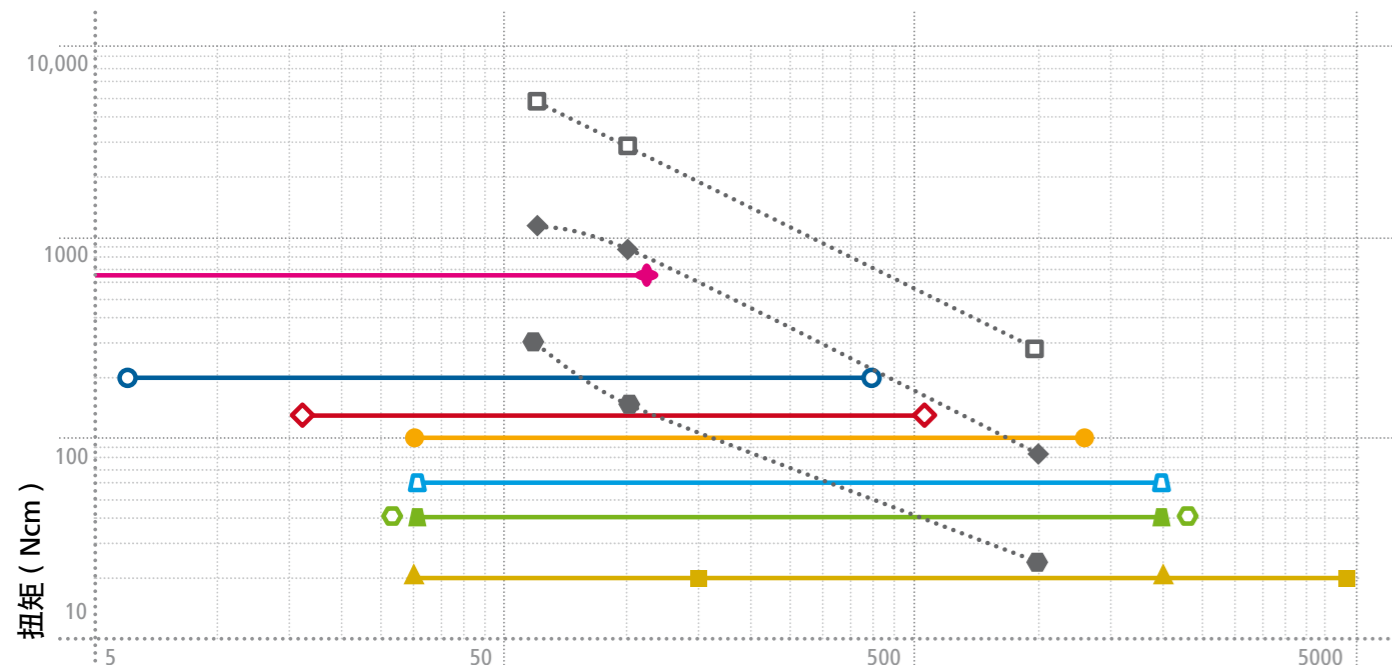
RW 47 数显型

技术参数	RW 20 数显型	RW 28 数显型	RW 47 数显型
最大搅拌量 (H ₂ O)	20 l	80 l	200 l
最大粘度	10,000 mPas	50,000 mPas	100,000 mPas
马达输入 / 输出功率	70 / 35 W	220 / 90 W	513 / 370 W
工作制式	100%	100%	100%
转速范围 I (50/60 Hz 时)	60 - 2000 rpm / 72 - 2400 rpm	60 - 1400 rpm / 72 - 1680 rpm	57 - 1300 rpm / 69 - 1560 rpm
转速范围 II (50/60 Hz 时)	60 - 500 rpm / 72 - 600 rpm	60 - 400 rpm / 72 - 480 rpm	57 - 275 rpm / 69 - 330 rpm
转速范围 III (50/60 Hz 时)	240 - 2000 rpm / 288 - 2400 rpm	240 - 1400 rpm / 288 - 1680 rpm	275 - 1300 rpm / 330 - 1560 rpm
钻夹头最大扭矩	150 Ncm	900 Ncm	3000 Ncm
显示屏	LED	LED	LED
正反转操作	否	否	否
间歇运行	否	否	否
连接温度传感器	否	否	否
钻夹头夹持范围	0.5 - 10 mm	1 - 10 mm	3 - 16 mm
中空搅拌轴套	是	是	否
扭矩变化趋势测量	否	否	否
定时功能	否	否	否
温度测量	否	否	否
温度测量范围	-	-	-
外形尺寸 (W x D x H)	88 x 212 x 294 mm	123 x 252 x 364 mm	145 x 358 x 465 mm
重量	3.1 kg	7.5 kg	16 kg
允许环境温度	5 - 40 °C	5 - 40 °C	5 - 40 °C
允许环境湿度	80%	80%	80%
保护等级 DIN EN 60529	IP 20	IP 40	IP 54
USB / RS 232 接口	否	否	否
工作电压	220 - 240 V	220 - 240 V	3 x 400 V
频率	50/60 Hz	50/60 Hz	50/60 Hz

订货号: 3593025

订货号: 5040000

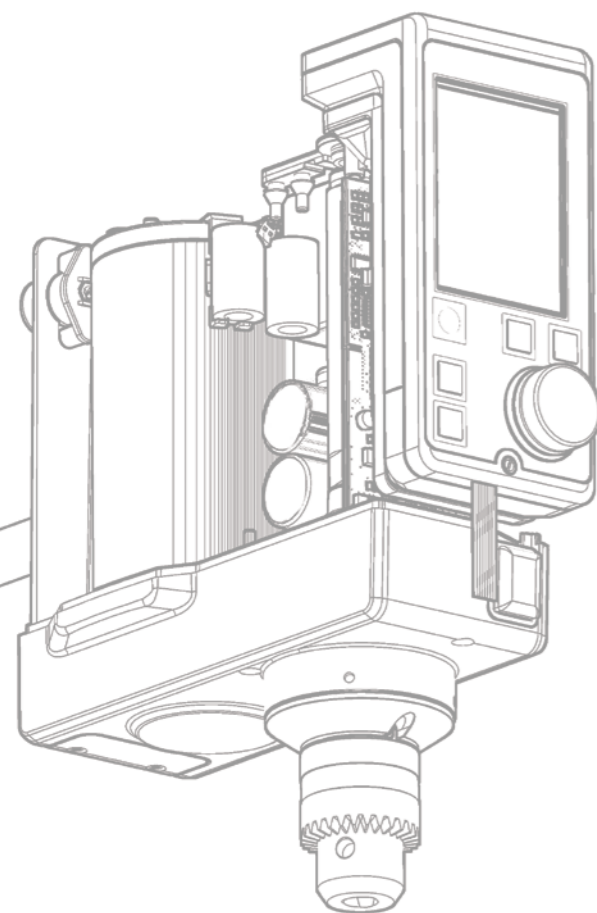
订货号: 4050000



- 转速 (rpm)
- ES 200 控制型 P 4 I
 - ES 40 数显型
 - ES 100 数显型 / 控制型
 - ES 60 数显型 / 控制型
 - ES 200 数显型 / 控制型 I
 - ES 200 控制型 P 4 II
 - ES 200 数显型 / 控制型 II
 - ES 20 数显型
 - ES 20 高速
 - RW 47 数显型
 - RW 28 数显型
 - RW 20 数显型

顶置式电子搅拌器在整个转速范围之内扭矩恒定，他们还可进行短时的过载搅拌。顶置式电子搅拌器也是进行重复性搅拌处理的理想选择。

顶置式机械搅拌器具有在低转速时实现高扭矩的特征，扭矩与转速成反比，转速增加时，则扭矩减少。转速范围 I 适合处理高粘度样品，转速范围 II 适合低粘度样品的强力搅拌。



搅拌桨 | 配件



螺旋桨式搅拌桨, 4 叶片
标准型搅拌桨, 使混合介质由上而下轴向运动, 从而产生局部的剪切力, 中高速使用。



螺旋桨式搅拌桨, 3 叶片
高效液体流设计, 使混合介质由上而下轴向运动, 剪切力小, 中高速使用。



螺旋桨式搅拌桨, 3 叶片
高效液体流设计, 使混合介质由上而下轴向运动, 剪切力小, 中高速使用。



溶解式搅拌桨
使混合介质上下产生径向流动, 形成强流和高剪切力, 缩小粒径, 可以粉碎液体中的颗粒, 中高速使用。

* IKA® 推荐配件



EUROSTAR 20 数显型
EUROSTAR 40 数显型
EUROSTAR 60 数显型
EUROSTAR 60 控制型

A



EUROSTAR 100 数显型
EUROSTAR 100 控制型

B



EUROSTAR 200 数显型
EUROSTAR 200 控制型

C



EUROSTAR 200 控制型 P4

D



EUROSTAR 20 高速 数显型

E



RW 20 数显型

F



RW 28 数显型

G



RW 47 数显型

H

轴向流动



搅拌桨名称	R 1342	R 1345	R 2302
订货号	0741000	0741300	0739000
搅拌桨直径 (Ø) mm	50	100	150
搅拌杆直径 (Ø) mm	8	8	13
搅拌杆长度 mm	350	540	800
最大转速 rpm	2000	800	600
	A B C D F	A B C D F G	H

轴向流动



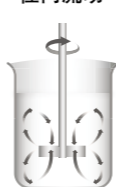
搅拌桨名称	R 1381	R 1382	R 1401	R 1405
订货号	1296000	1295900	1242900	1289800
搅拌桨直径 (Ø) mm	45	55	55	45
搅拌杆直径 (Ø) mm	8	8	-	-
搅拌杆长度 mm	350	350	-	-
最大转速 rpm	2000	2000	-	-
	A B C D F	A B C D F	E	E

轴向流动



搅拌桨名称	R 1385	R 1388	R 1389 (PTFE-涂层)
订货号	0477700	0477800	2343600
搅拌桨直径 (Ø) mm	140	140	75
搅拌杆直径 (Ø) mm	10	10	8
搅拌杆长度 mm	550	800	350
最大转速 rpm	800	400	800
	A B C D F G	A B C D F G	A B C

径向流动



搅拌桨名称	R 1300	R 1302	R 1303	R 1402
订货号	0513500	2387900	2746700	1243300
搅拌桨直径 (Ø) mm	80	100	42	42
搅拌杆直径 (Ø) mm	8	10	8	-
搅拌杆长度 mm	350	350	350	-
最大转速 rpm	2000	1000	2000	-
	A B C D F G	A B C D F G	A B C D F	E

涡轮式搅拌桨

从上部牵引混合介质产生轴向流动, 搅拌桨碰触容器壁时不容易损坏容器; 剪切力小, 中高速使用。



轴向流动



搅拌桨名称	R 1311	R 1312	R 1313
订货号	2332900	2333000	2333100
搅拌桨直径 (Ø) mm	30	50	70
搅拌杆直径 (Ø) mm	8	8	10
搅拌杆长度 mm	350	350	400
最大转速 rpm	2000	2000	800
	A B C D F	A B C D F	A B C D F

离心式搅拌桨

双页片速度随速度增大而张开, 适用于窄口圆形容器。搅拌效果类似于螺旋桨式搅拌桨 (4 片式), 中高速使用。



轴向流动



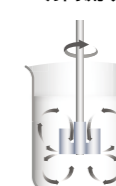
搅拌桨名称	R 1352	R 1355
订货号	0756900	1132700
搅拌桨直径 (Ø) mm	60 / 15	100 / 24
搅拌杆直径 (Ø) mm	8	8
搅拌杆长度 mm	350	550
最大转速 rpm	2000	800
	A B C D F	A B C D F

扇片式搅拌桨

产生切向流动, 紊流小, 热交换性能好, 搅拌性能温和, 中低速使用。



切向流动



搅拌桨名称	R 1375	R 1376	R 2311
订货号	0757700	0757800	0739500
搅拌桨直径 (Ø) mm	70	150	150
搅拌杆直径 (Ø) mm	8	10	13
搅拌杆长度 mm	550	550	800
最大转速 rpm	800	800	600
	A B C D F	B C D F G	H

锚式搅拌桨

产生切向流动, 边缘形成高剪率, 使混合介质不易沉积在容器壁上, 低速使用。应用于聚合物反应及液体中矿物质的分散, 是中高粘度介质的理想搅拌桨。



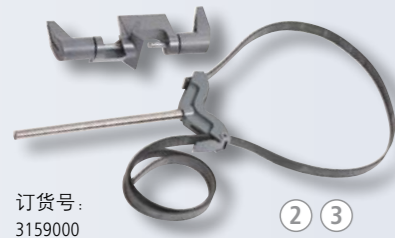
切向流动



搅拌桨名称	R 1330	R 1331	R 1333
订货号	2022300	2022400	2747400
搅拌桨直径 (Ø) mm	45	90	150
搅拌杆直径 (Ø) mm	8	8	10
搅拌杆长度 mm	350	350	550
最大转速 rpm	1000	1000	800
	A B C D F	A B C D F G	B C D F G

RH 5 容器固定夹

在搅拌或分散时，固定容器以防止容器转动，含夹头 R 270。



订货号:
3159000

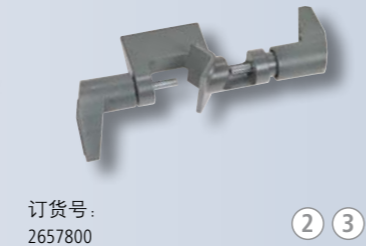
RH 3 容器固定夹

在搅拌或分散时，固定容器以防止容器转动。



订货号:
3008600

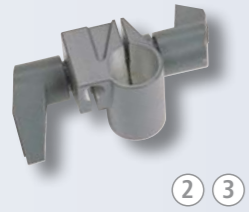
R 270 夹头



订货号:
2657800

R 271 夹头

带开口 R 2722 和 R 2723 专用夹头，也可夹持直径 16 mm 的支臂。



订货号:
2664000

FK 1 柔性接头

使用玻璃搅拌杆时需选配，防止搅拌杆受力断裂。



订货号:
2336000

R 182 夹头



订货号:
2657700

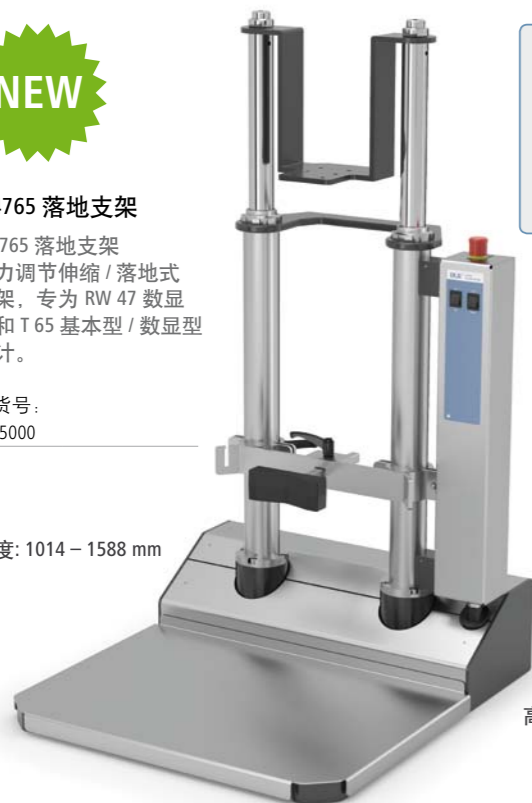


R 4765 落地支架

R 4765 落地支架 电力调节伸缩 / 落地式支架，专为 RW 47 数显型和 T 65 基本型 / 数显型设计。

订货号:
4035000

高度: 1014 - 1588 mm



高度 R 1825: 560 mm
R 1826: 800 mm
R 1827: 1000 mm

支架

R 1825
R 1826
R 1827

配置防滑贴膜



订货号:
3160000 R 1825
3160100 R 1826
3160200 R 1827



①

R 2722 支架

H 形底座的支架，可以有效防止支架向后倾倒。

订货号:
1412000



高度: 1010 mm

②

R 2723 伸缩支架

与 R 2722 类似，气弹簧结构，可以方便平稳地上下移动搅拌器

订货号:
1412100



高度: 620 - 1010 mm 行程: 390 mm

③

R 474 伸缩支架

专为顶置式搅拌器 RW 47 D / 数显型而设计

订货号:
1643000



高度: 1200 mm
行程: 500 - 1000 mm

⑤

R 472 落地支架

可移动落地支架，专为顶置式搅拌器 RW 47 D / 数显型而设计

订货号:
0738700



高度: 2020 mm
行程: 980 - 1860 mm

⑥



RW 47 数显型安全选配件

H 62.51 不锈钢温度传感器

用于非腐蚀性介质的温度传感器

订货号:
2735451

* 控制型号选配件

H 66.51 不锈钢温度传感器, 玻璃覆膜

可在酸性或碱性溶剂中工作的温度传感器

订货号:
2735551

* 控制型号选配件

H 70 延长线

用于连接EUROSTAR控制型和温度传感器

订货号:
2735600

* 控制型号选配件

R 60 无匙夹头

适用于EUROSTAR 20 / 40 / 60 / 100 系列，使用它无需其他辅助工具您可以快速方便地安装和拆卸搅拌桨。

订货号:
3889500

H 66.53 温度传感器

带涂层耐化学腐蚀传感器

订货号:
4499900

* 控制型号选配件

搅拌杆防护罩

适用于所有顶置式搅拌器，防止搅拌杆和搅拌桨产生的潜在伤害



IKA+

即将推出:

更多优化稳定性的支架

扭矩

扭矩在数学上被定义为力与力臂的矢量。因此，其计算公式为 $M = r \cdot F$ ，其中M代表扭矩，r代表力臂，F代表作用力。力的大小取决于转轴与力作用线之间的垂直距离。

扭矩的测量单位为Nm。例如，在搅拌系统中，马达的驱动力传递到转动的驱动轴或搅拌桨的钻夹头上。其中最重要的就是从马达到旋转搅拌桨之间的动力传递。扭矩是搅拌桨与介质粘度和转速之间的几何力学关键因素。动力先从马达传至搅拌轴，然后再传到搅拌桨。扭矩在钻夹头处对搅拌桨发生作用，如本宣传画册所示。

$$1N = [\eta] \cdot (m^2 m / m s) \Rightarrow [\eta] = Ns / m^2 = Pa \cdot s$$

流体分为牛顿流体和非牛顿流体。在所有剪切率下粘度不变的流体称为牛顿流体（如纯流体、无粘性流体 / 水，油以及大部分拥有稳定粘度的气体）。在所有剪切率下粘度均不稳定的流体称为非牛顿流体（如血、沙水混合物、生面团、布丁、沥青水泥等）。

油是高粘度流体的典型代表。它具有不易流动的特性，会对一些参数造成影响，如轴承、马达、齿轮上润滑膜的厚度、液压装置的渗漏损耗、泵效率以及管道的摩擦损耗。

粘度

在本宣传画册中，“粘度”指的是动态粘度，用 η 表示。粘度是流体因分子之间内摩擦而造成的流动或形状变化时产生的阻力的一种量度。如果流体的粘度较高，那它的流动阻力就比较大。当需要通过混合和均质制作乳液和悬浮液，或需要将流体从一个位置转移到另一个位置的时候，粘度就是一个需要考虑的重要参数。

应用和行业

- 食品:** 黄油, 蛋黄酱, 番茄酱...
- 化妆品:** 霜 / 膏类, 洗发液, 肥皂...
- 制药:** 药丸, 药片, 栓剂...
- 化工:** 氧化铝, 氢氧化钙, 甘油...
- 研磨剂:** 碳化硅, 石英晶体, 沙子...
- 墨水和涂料:** 印刷用油墨, 涂漆...
- 胶水和胶黏剂:** 混合粘合剂, 凡士林, 双组分胶水...
- 塑料和分子材料:** PVC 粉, 预聚体, 聚酯树脂...
- 颜料和色粉:** 金属漆, 色粉悬浮液, 橡皮膏染料...
- 水泥和建材:** 混凝土, 石粉粘土, 黏土...

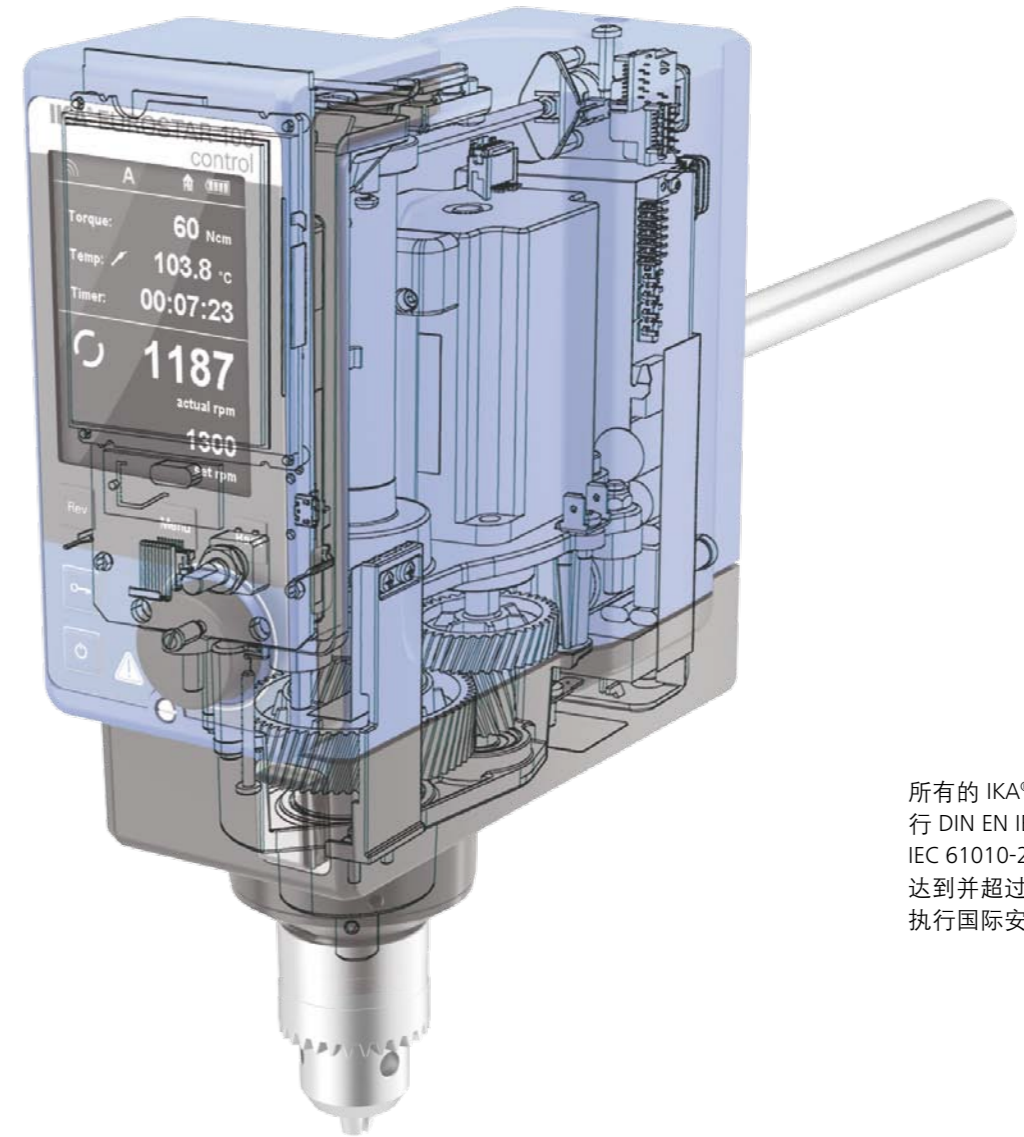
典型动态粘度值 (范围 1 – 100,000 mPa*s)

物质	粘度 η in mPa*s
水	1
牛奶	2
咖啡奶油	10
橄榄油	100
润滑油	200
机油	650 – 900
洗发液	3000
护手霜	8000
蜂蜜	10,000
番茄酱	50,000
牙膏 (40°C)	70,000
沥青	100,000

* 除非特别说明，以上所指粘度均为在 20°C 时大气压强条件下测得



DIN EN IEC 61010-1
DIN EN IEC 61010-2-051



所有的 IKA® 顶置式搅拌器严格执行 DIN EN IEC 61010-1 和 DIN EN IEC 61010-2-051 标准规定的要求，达到并超过了 CE 和 UL 标准，认真执行国际安全规程。



labworldsoft®

IKA® 实验室软件labworldsoft® 是一种可以满足您所有实验室需求的先进软件。使用该软件您可以同时将最多 64 台实验室仪器连接到一台电脑上。所有的测试数据将被记录下来以确保实验的完全自动化。测量和实验过程可以分别独立进行，避免了长时间的等待并有效地提高了工作效率。



完善的全球服务!

由工程师组成的 IKA® 专业服务团队向全球用户提供综合性的技术服务。若您有服务方面的问题或需求，请直接联系 IKA® 或我们的代理商获得相关协助。当您的 IKA® 仪器出现故障或您需要解答与技术/配件有关的问题的时候，请拨打我们的免费服务热线：400-886-0358



IKA® 应用支持

我们的应用中心占地 400 平方米，配备了先进的现代设备用于展示和测试实验室仪器和设备。这个应用中心不仅拉近了 IKA® 和客户的距离，还提升了 IKA® 的服务水平。在这里，潜在客户和用户可以进行搅拌，混匀，分散，研磨，加热，分析和蒸馏等应用测试；此外，IKA® 应用中心还可针对客户的机器进行测试，及开发新产品。



IKA® 是否提供防爆搅拌系统?

如果采购量比较大，IKA® 可根据客户要求提供定制型防爆系统。

对于EUROSTAR强力控制系列而言，扭矩变化趋势指的是什么？可以通过扭矩变化趋势测量样品粘度吗？

EUROSTAR强力控制系列可以显示扭矩的变化趋势，扭矩的变化通常与介质粘度的变化有关。但是不能通过使用扭矩变化值直接对介质粘度进行计算。如果需要知道介质的粘度，建议使用粘度计进行测量。

无中断情况下，IKA® 顶置式搅拌器可工作多长时间？

所有的 IKA® 顶置式搅拌器拥有 100% 工作周期，也就是说它们都可以持续作业。

IKA® 有没有可以改变搅拌方向的顶置式搅拌器？

所有的 IKA® 顶置式搅拌器均按顺时针方向旋转除了EUROSTAR100控制型，它可以正反两个方向旋转。此外，如果客户有特殊的应用需求，我们的顶置式搅拌器也可以兼容逆时针方向旋转。

顶置式机械搅拌器和顶置式电子搅拌器的区别在哪里？

就顶置式机械搅拌器而言，速度的改变取决于连续的变速传动。通过改变驱动器的传动比，可以在低转速范围内直接实现高扭矩。顶置式电子搅拌器的马达输出功率由处理器进行监控，这就可以在整个转速范围内保证了转速的稳定，即便是在介质粘度发生改变的情况下。

IKA® 顶置式搅拌器的处理量和粘度范围是多少？

由具体机型而定，最大搅拌量范围为 20 毫升至 200 升，粘度范围为 1 mPas 至 150,000 mPas。

与搅拌浆相对应的搅拌容器的直径应为多少？

如果介质为水，那么容器的直径应为搅拌浆直径的两倍，容器的高度应为搅拌浆高度的两到三倍。对于粘度比较高的介质，搅拌浆应置于离容器壁比较近的位置。

IKA® 顶置式搅拌器工作的环境条件要求是什么？

环境温度应始终介于 5 °C 和 40 °C 之间，相对湿度不能超过 80%。



应用支持!

若您有关于应用和处理方面的问题，请拨打我们的免费服务热线：
+86 400-886-0358*
E-Mail: applicationsupport@ika.cn

* 星期一至星期五 8:45 - 17:30

技术参数如有变更，
恕不另行通知！

IKA®+

轻松下单!

欲获取更多相关产品信
息及下单采购，请登录
IKA® 官网

www.ika.cn

集团总部

IKA®-Werke GmbH & Co. KG
Janke & Kunkel-Str. 10
79219 Staufen
Germany

IKA® Works Guangzhou
广州仪科实验室技术有限公司
广州经济技术开发区友谊路173 - 175 号
广州 510730 中国

Tel.: +86 20 8222-6771
Fax: +86 20 8208-8373
免费服务热线: +86 400-886-0358

E-mail: info@ika.cn
applicationsupport@ika.cn (应用)
www.ika.cn

上海分公司

上海市徐汇区桂平路391号新漕河泾国际
商务中心A座2304室
上海 200233 中国

Tel.: +86 21 5187 9331
Fax: +86 21 5406 7710

北京分公司

北京市朝阳区劲松三区甲302号华腾大厦
1007A室
北京 100021 中国

Tel.: +86 10 5128 5539
Fax: +86 10 5128 5539-808

201306_Overhead_Stirrers_Brochure_CN_IWG_wop



www.facebook.com/IKAworldwide

