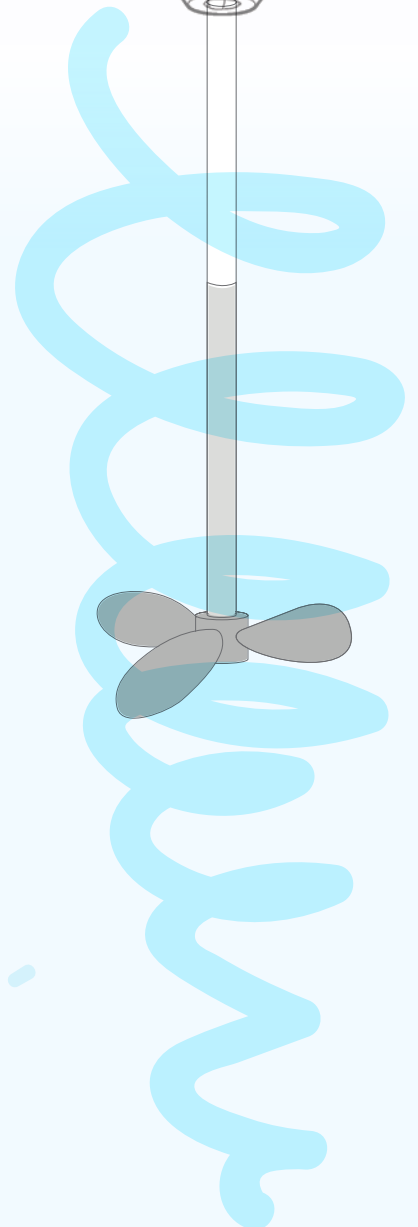
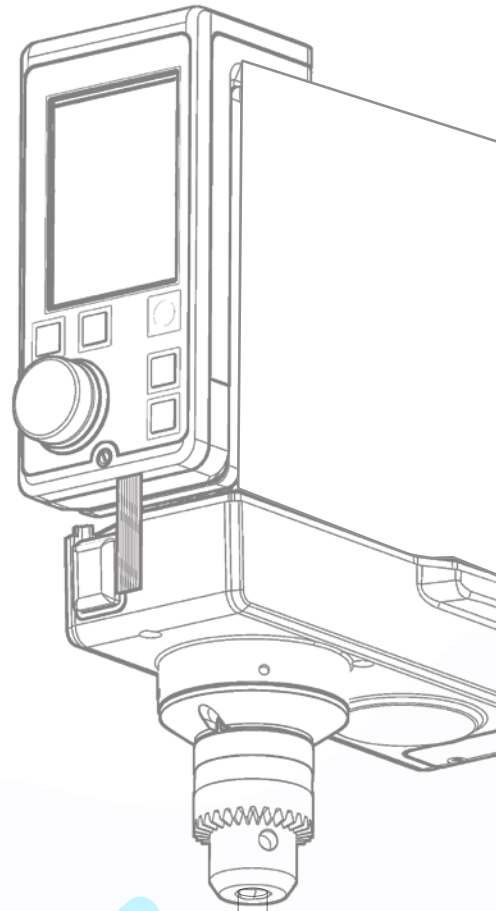


IKA

designed for scientists

搅拌桨总览 / 选购指南

/// 成功混合的关键





搅拌桨	螺旋桨式 搅拌桨 3 叶片	螺旋桨式 搅拌桨 4 叶片	溶解式 搅拌桨	锚式 搅拌桨	盘旋式 搅拌桨	涡轮式 搅拌桨	扇片式 搅拌桨
图像							
方向	轴向	轴向	径向	切向	轴向	径向	切向
流向示意图							
推荐速度 / 最大 线速度 (m/s)	2 - 15	2 - 15	8 - 20	1 - 7	2	3 - 7	1 - 3
粘度范围	低 - 中	低 - 中	低	高	高	低	中 - 高
剪切力	低	中	特高	低	低	高	低
应用	均质 悬浮 分散 - 高剪 切力 促进溶解 循环混合	均质 悬浮 分散 - 高剪 切力 促进溶解 循环混合	分散 - 高剪 切力	热交换	均质 热交换	分散 - 特高剪 切力	均质 热交换
首选尺寸 d_2/d_1	0.1 - 0.5	0.2 - 0.5	0.2 - 0.5	0.9 - 0.98	0.9 - 0.98	0.2 - 0.5	0.5 - 0.7
首选尺寸 h_2/d_1	0.3 - 3	0.3 - 3	0.3 - 3	-	-	0.3 - 3	-
首选尺寸 h_1/d_1	1.0	1.0	1.0	1.0	1.0	1.0	0.75

d_1 : 容器直径
 d_2 : 搅拌桨直径
 h_1 : 样品高度
 h_2 : 底部距离

IKA Works Guangzhou

艾卡 (广州) 仪器设备有限公司
 广州经济技术开发区友谊路 173 号 - 175 号
 电话: +86 20 8222 6771, 服务热线: 400 886 0358
 邮箱: info@ika.cn



www.ika.com



IKAworlwide // #lookattheblue

